

2025 SPYDER RT LIMITED



QUOI DE NEUF ?

- Pneus XPS Roadster

POINTS FORTS

- Le véhicule de tourisme ultime pour deux
- Design moderne
- Confort optimal pour deux
- Une praticité et une polyvalence de niveau supérieur

BRP AUDIO PREMIUM / BRP CONNECT / APPLE CARPLAY / ECO

 **HYPER SILVER METALLIC**
CARBON BLACK
MINERAL BLUE SATIN

MOTEUR

| | |
|------------------------------|---|
| Type | Rotax® 1330 ACE™ 3 cylindres en ligne, refroidi par liquide avec injection de carburant électronique et commande des gaz électronique |
| Alésage et course | 84 x 80 mm |
| Puissance | 115 cv à 7 250 tr/min |
| Couple | 130,1 Nm à 5 000 tr/min |
| Émissions de CO ₂ | 155 g/km |
| Consommation de carburant | 6.3 l/100 km (37.3 mpg) |

TRANSMISSION

| | |
|-------------------|--------------------------------------|
| Type | Semi-automatique avec marche arrière |
| Boîte de vitesses | 6 vitesses |

CHÂSSIS

| | |
|--|---|
| Suspension avant | Doubles bras triangulaires avec barre antiroulis |
| Type d'amortisseurs avant / débattement | Amortisseurs SACHS ¹ Big-Bore / 174 mm |
| Suspension arrière | Bras oscillant |
| Type d'amortisseurs arrière / débattement | Amortisseur SACHS ¹ avec réglage de précharge pneumatique à mise à niveau automatique / 152 mm |
| Répartition électronique de la force de freinage | Freins hydrauliques sur les 3 roues, actionnés au pied |
| Freins avant | Disques de 270 mm avec étriers fixes à 4 pistons Brembo ¹ |
| Frein arrière | Disque de 270 mm, étrier flottant à piston simple avec frein de stationnement intégré |
| Frein de stationnement | Électrique |
| Pneus avant | XPS Roadster - 165/55 R15 MC 69H |
| Pneu arrière | XPS Roadster - 225/50 R15 MC 84H |
| Jantes avant en aluminium | 6 rayons, 381 x 127 mm (15 x 5 po) |
| Jante arrière en aluminium | 6 rayons, 381 x 178 mm (15 x 7 po) |

CAPACITÉ

| | |
|-----------------------------|------------------|
| Nombre de places | 2 |
| Charge maximale du véhicule | 224 kg |
| Capacité de rangement | 177 l |
| Capacité en carburant | 26,5 l |
| Type de carburant | Super sans plomb |

DIMENSIONS

| | |
|------------------|--------------------------|
| L x l x H | 2 833 x 1 554 x 1 464 mm |
| Empattement | 1 714 mm |
| Hauteur du siège | 755 mm |
| Garde au sol | 115 mm |
| Poids à sec | 464 kg |

INSTRUMENTATION

| | |
|-----------------------|--|
| Type | Écran tactile 10,25" avec BRP Connect et Apple CarPlay |
| Fonctions principales | Compteur de vitesse, tachymètre, odomètre, compteur horaire et journalier, consommation de carburant moyenne, position du rapport de vitesse, mode ECO Intelligent, température, voyants d'état du moteur, jauge de carburant électronique, horloge et plus encore |
| Système audio | Système BRP Audio-Premium 6 haut-parleurs avec radio, USB et Bluetooth ¹ |

SÉCURITÉ

| | |
|-----------------|--|
| SCS | Système de contrôle de la stabilité |
| TCS | Système d'antipatinage à l'accélération |
| ABS | Système de freinage antiblocage |
| DPS™ | Direction assistée dynamique |
| Système antivol | Système de sécurité à encodage numérique (D.E.S.S.™) |
| HHC | Contrôle antirecul |

COUVERTURE

| | |
|----------------------------------|--|
| Garantie d'usine | Garantie limitée BRP de 2 ans |
| Conditions de service prolongées | Assistance routière de 2 ans fournie par Allianz Assistance, leader mondial de l'assistance automobile et de l'assistance voyage, au nom de BRP* |

FONCTIONNALITÉS PHARES

Phares LED haut de gamme
Marchepieds touring conducteur
Repose-pieds réglables pour le passager
Module de contrôle du guidon
Siège ultraconfortable avec support lombaire
Boîte à gants avec USB (1,3 l)
Régulateur de vitesse
Valises latérales intégrées
Pare-brise électrique réglable avec mémoire
Compatible LinQ
Déflecteurs d'air latéraux fixes
Poignées chauffantes conducteur et passager
Siège chauffant conducteur et passager
Top case avec dossier passager intégré (22 l)



* En France, il est nécessaire d'être âgé de 21 ans minimum et d'avoir soit un permis auto (B) combiné à une formation de sept heures soit un permis moto (A) (Décret 2010-1390 du 12 novembre 2010). En Belgique, les titulaires d'un permis B délivré après le 30 avril 2013, avec code 373, doivent suivre une formation de quatre heures en auto-école pour conduire un véhicule Can-Am On-Road sur le territoire belge à partir de l'âge de 21 ans. Au Luxembourg, pour tous les nouveaux permis de conduire octroyés depuis le 19 janvier 2013, le permis A (moto) est requis pour conduire un véhicule Can-Am On-Road. Pour tous les autres pays, merci de valider avec les autorités compétentes le type de permis de conduire nécessaire pour conduire un véhicule Can-Am On-Road.



Fonctionnalités phares



ÉCRAN TACTILE ÉCRAN TACTILE AVEC BRP CONNECT ET APPLE CARPLAY

Système d'infodivertissement haute résolution qui met à votre portée une expérience interactive, informative et personnalisable, à la fois fluide et simple



MARCHEPIEDS TOURING

Avec les marchepieds de 58 cm, le conducteur peut maintenant s'installer confortablement et changer la position de ses jambes durant les longs trajets tout en profitant d'un accès aisé aux freins.



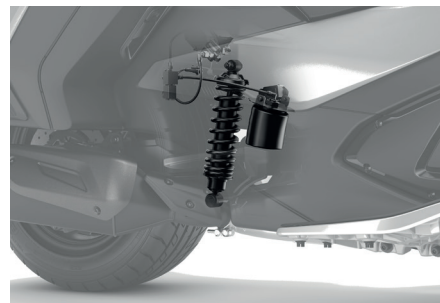
TOP CASE

Le top case étanche offre 60 litres de capacité de rangement, pour que vous n'ayez pas à choisir ce que vous souhaitez emporter pour les longs trajets. Suffisant pour accueillir deux grands casques intégraux.



PARE-BRISÉ ÉLECTRIQUE RÉGLABLE

Le pare-bris électrique réglable avec fonction mémoire offre une excellente protection contre le vent et la fonction mémoire ramène automatiquement le pare-bris au réglage le plus bas ou antérieur.



SUSPENSION PNEUMATIQUE À MISE À NIVEAU AUTOMATIQUE

Les amortisseurs pneumatiques arrière s'ajustent automatiquement au poids du passager et des bagages, de manière à ne jamais transiger sur le confort.

* Disponible sur les véhicules enregistrés par un concessionnaire BRP agréé en Allemagne, en Autriche, en Belgique, en Espagne, en France, en Irlande, en Italie, au Luxembourg, aux Pays-Bas, au Portugal, au Royaume-Uni ou en Suisse.

©2024 Bombardier Produits Récréatifs Inc. (BRP). Tous droits réservés. * et le logo BRP sont des marques de commerce de BRP ou de ses sociétés affiliées. † Brembo Brake Systems est une marque déposée de Brembo S.p.A. SACHS est une marque déposée de ZF Friedrichshafen. BLUETOOTH est une marque déposée de Bluetooth SIG. Toutes les autres marques de commerce appartiennent à leurs propriétaires respectifs. Contactez votre concessionnaire BRP agréé pour de plus amples détails et rendez-vous sur canamroad.com.